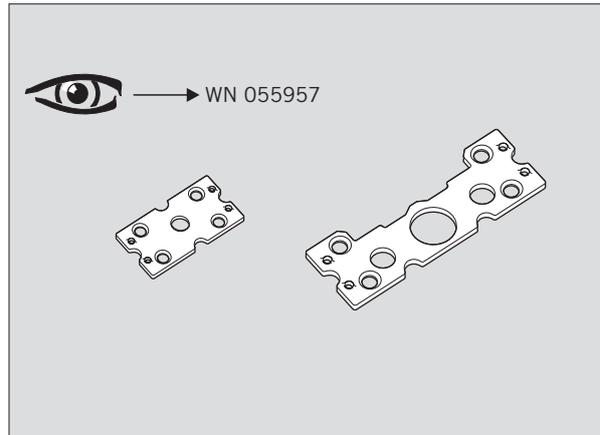
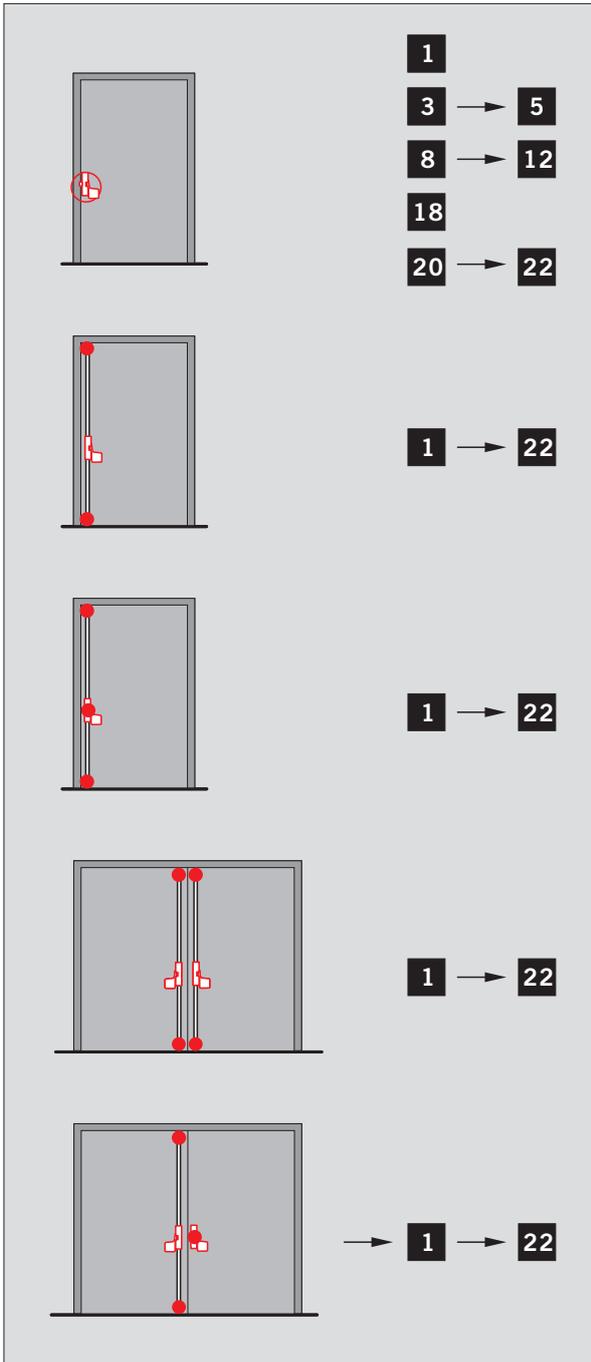


WN 057558 45532
05/08

CE	DORMA GmbH + Co. KG		08	
	Postfach 4009 58 247 Ennepetal			
	1121 - AB0031	3 7 6 1 1 4 2 2 B	3 7 6 1 1 4 2 2 B	
	EN 179: 1997 + A1: 2001	3 7 6 0 1 4 2 2 B		
Dangerous substances: None				



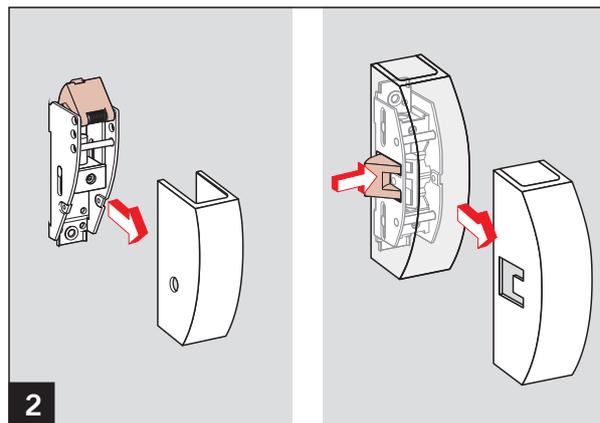
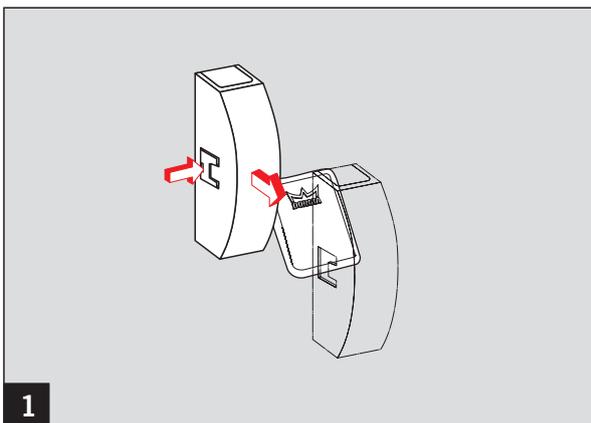
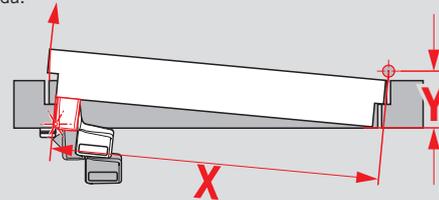
Der Panik-Beschlag kann bei extremen Türsituationen mit einer Türbreite $X < 1000$ mm in Verbindung mit dem Abstand des Bandes $Y > 90$ mm evtl. nicht nach den Standardmaßen montiert werden. Einbauvorschläge stellt DORMA Ihnen auf Anfrage zur Verfügung.

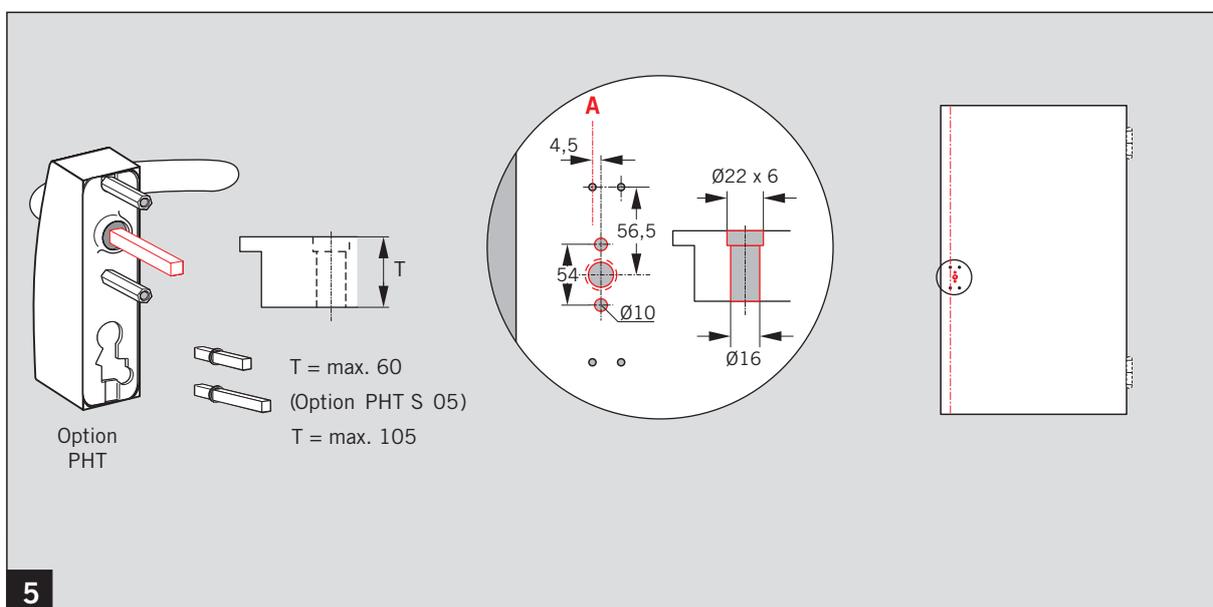
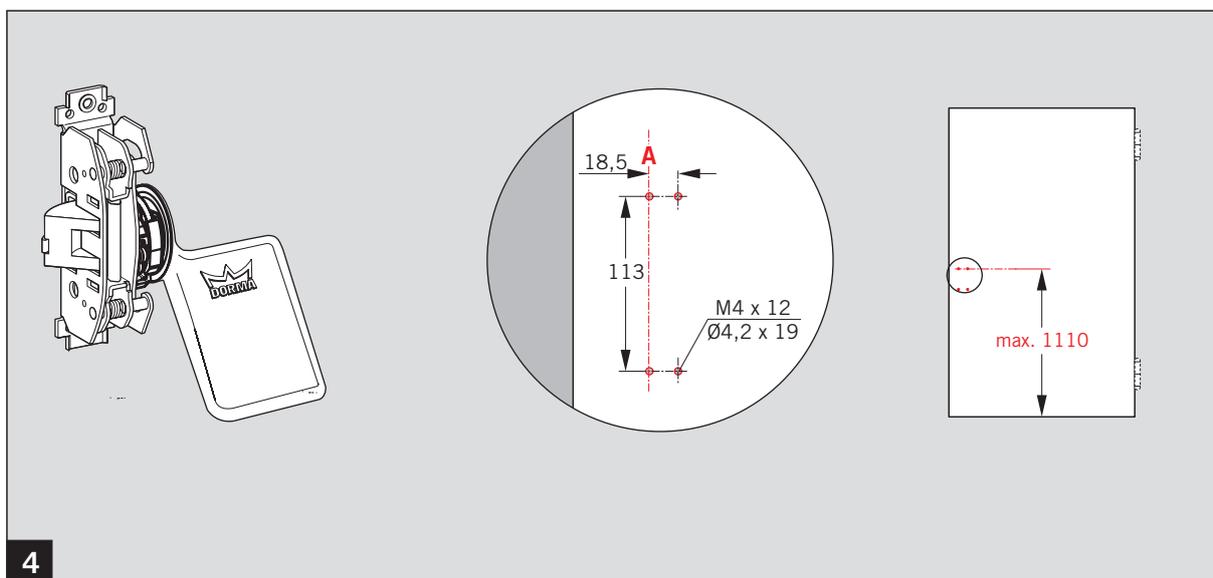
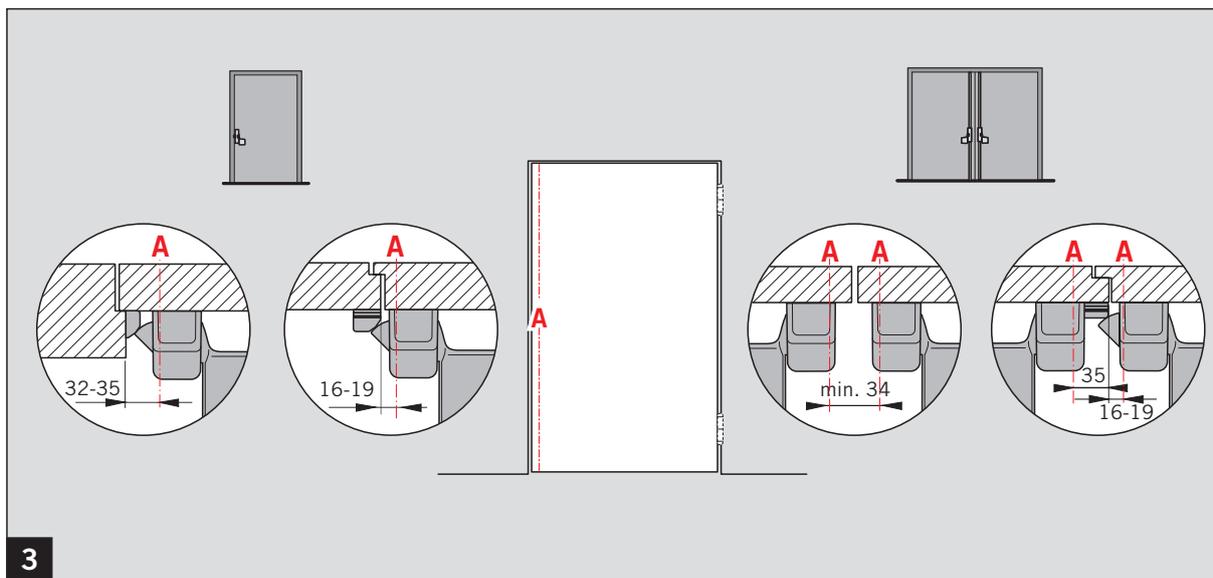
It may be the case that the panic fitting cannot be installed on extreme door situations according to standard measurements (door width X smaller than 1000 mm in connection with the distance of the hinge Y bigger than 90 mm). On request DORMA will gladly give you installation suggestions.

Dans de rares situations ($X < 1000$ mm ensemble avec $Y > 90$ mm) le ferme porte anti-panique ne peut éventuellement pas être installé d'après les mesures standards. DORMA vous envoie sur demande un plan de montage spécifique.

In situazioni straordinarie, ($X < 1000$ mm e $Y > 90$ mm) il maniglione antipanico non può essere installato seguendo le misure standard. DORMA vi manda su richiesta un piano di montaggio specifico.

El accesorio antipanico eventualmente no puede ser montado con medidas standard quando hay extremas situaciones de puertas con un ancho de puerta $X < 1000$ mm en combinacion con la distancia de pernio de bisagras $Y > 90$ mm. DORMA tiene las propuestas de montaje disponibles sobre demanda.





6

min. 35
89
18,5
M4 x 12
Ø4,2 x 19

77
18,5
M4 x 12
Ø4,2 x 19

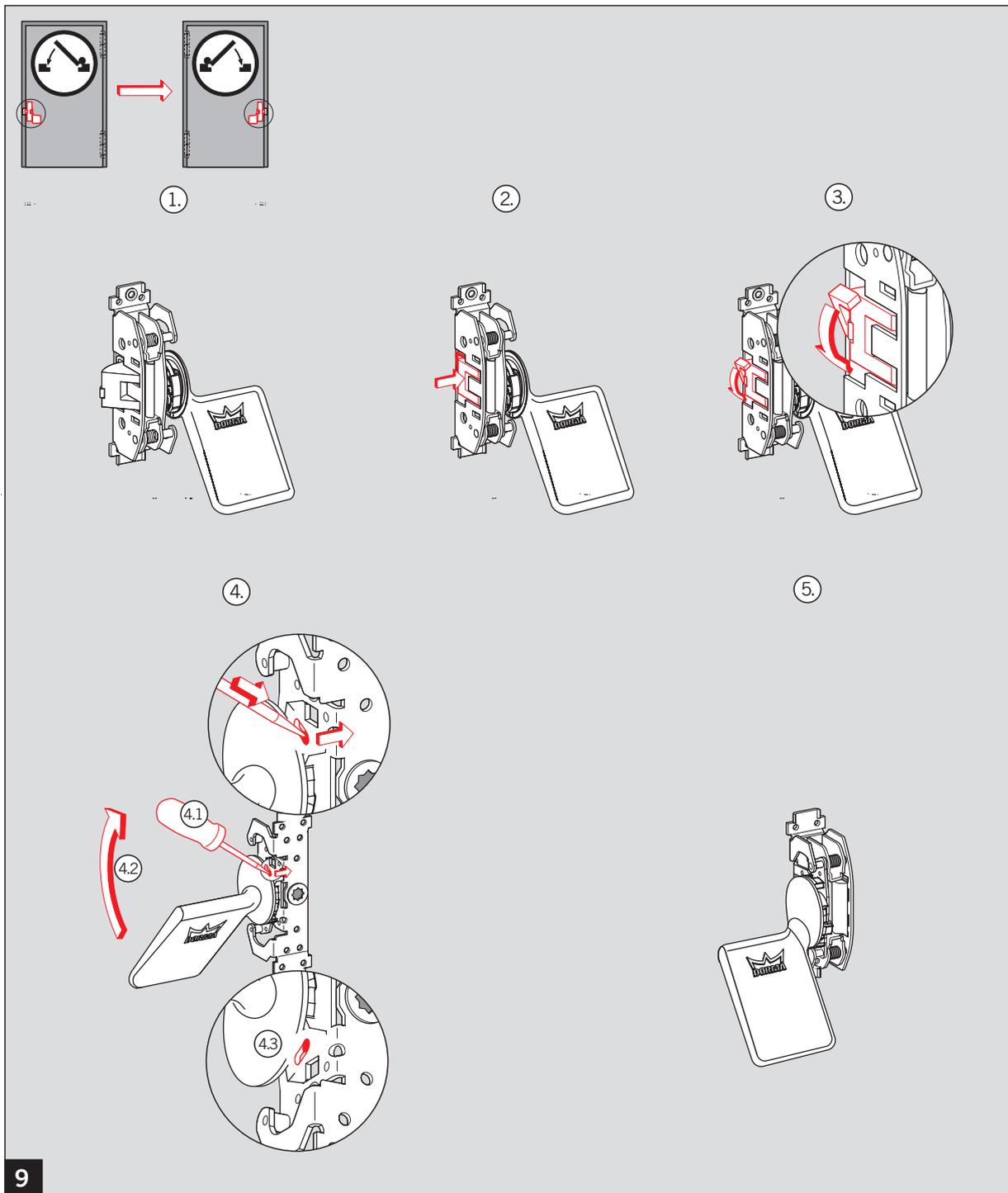
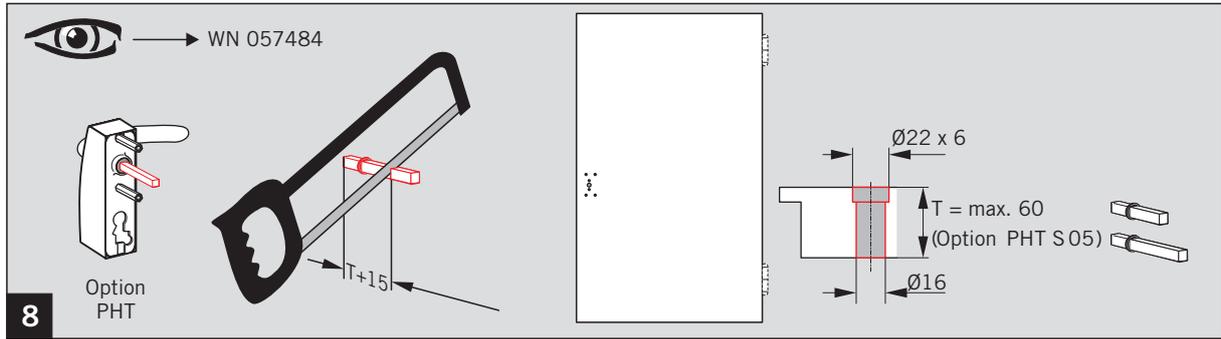
43-46
27-30

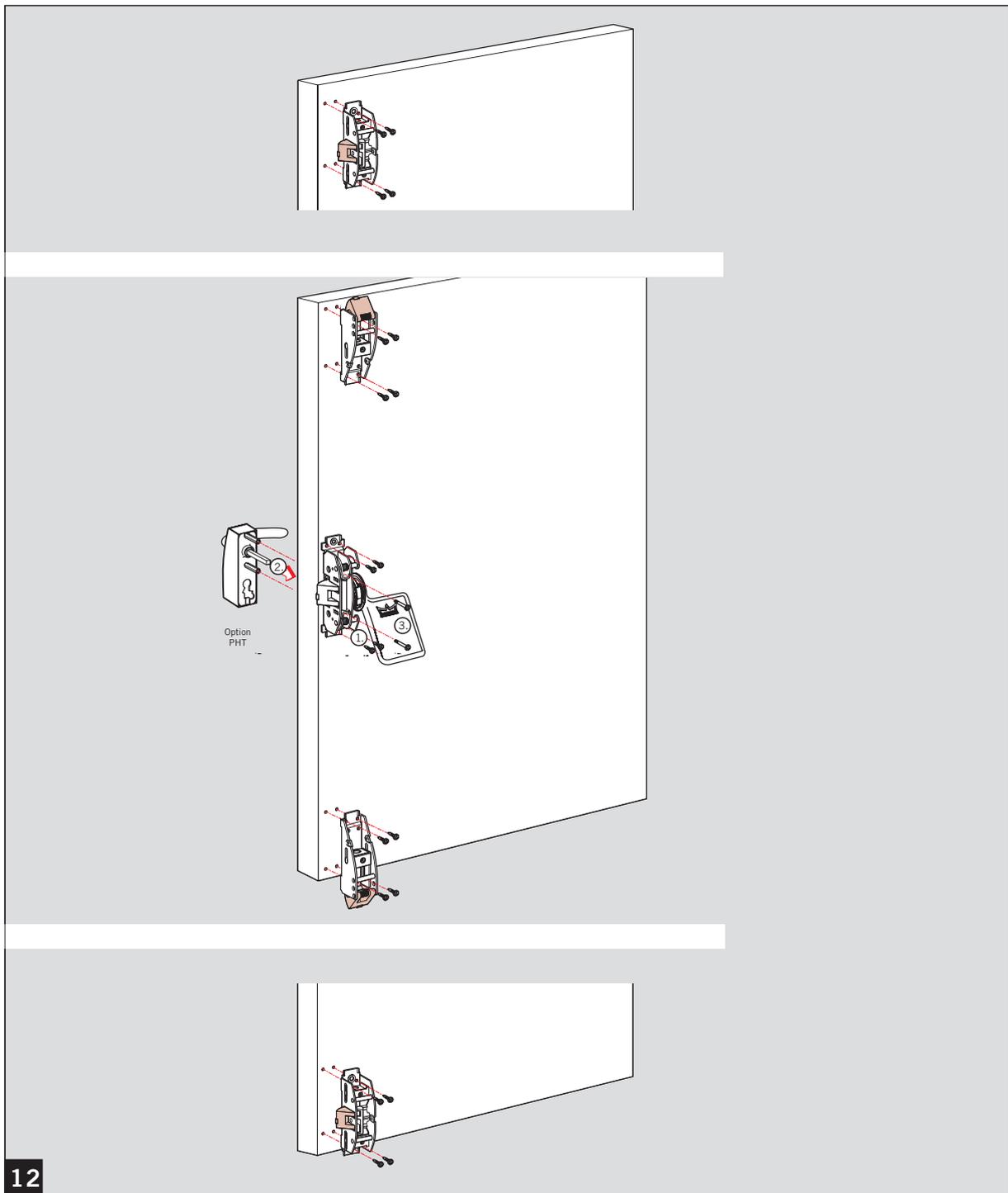
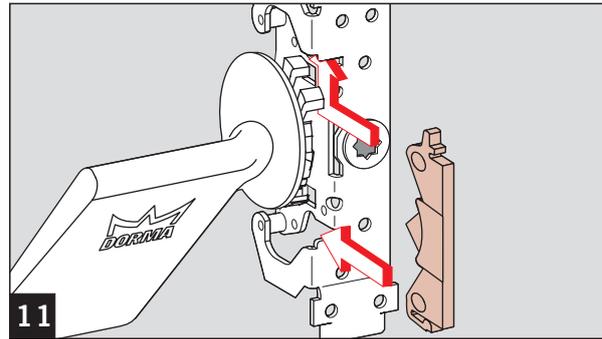
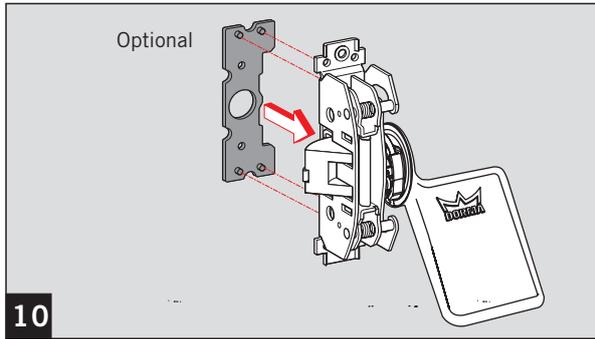
7

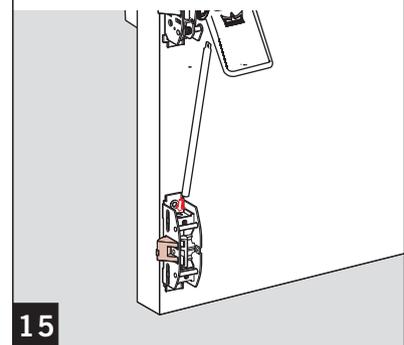
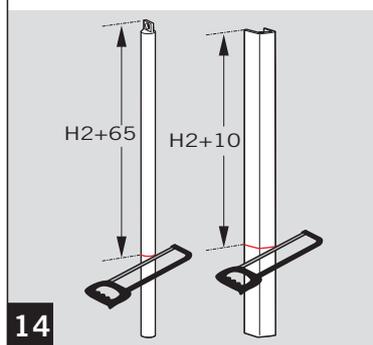
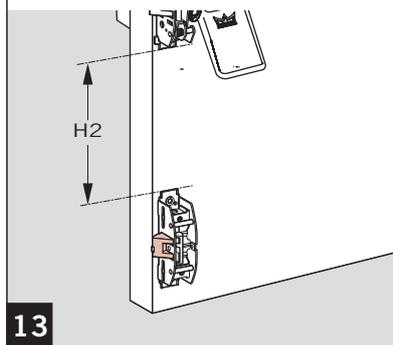
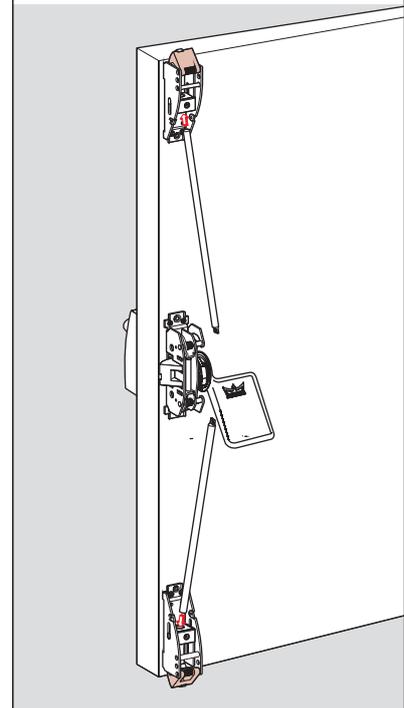
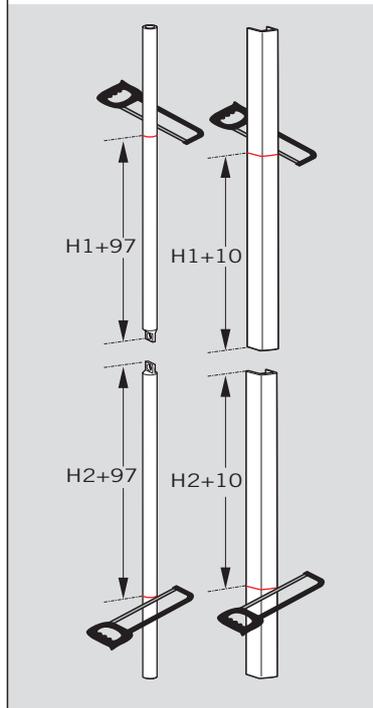
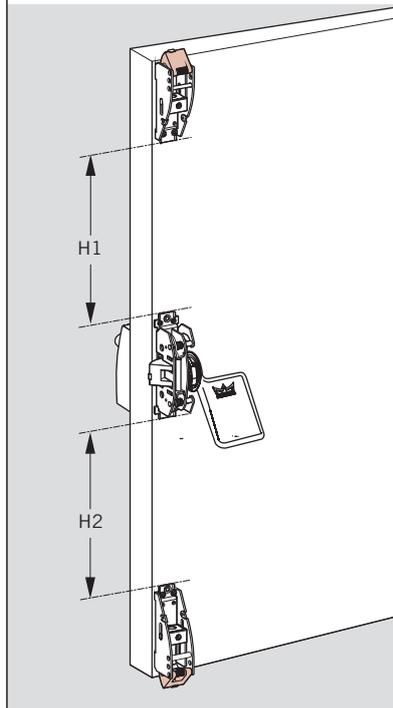
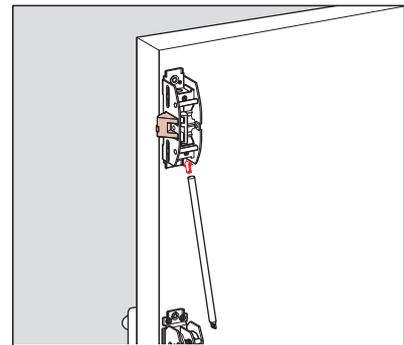
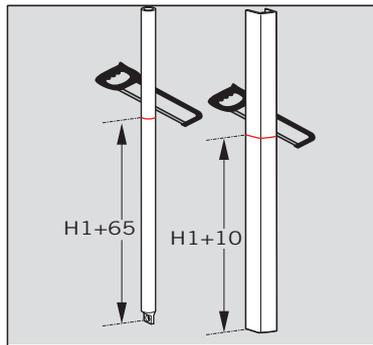
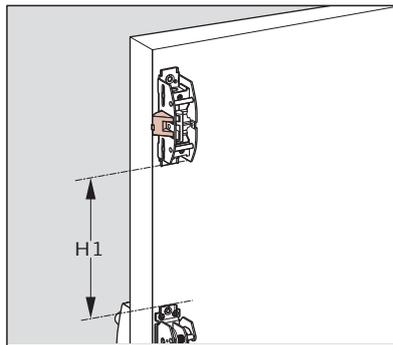
77
40-43
18,5
M4 x 12
Ø4,2 x 19

40-43

89
min. 35
18,5
M4 x 12
Ø4,2 x 19



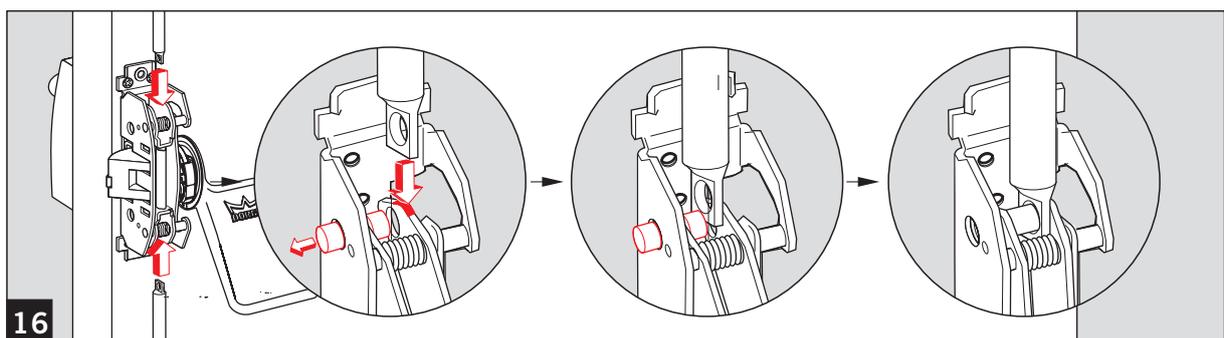




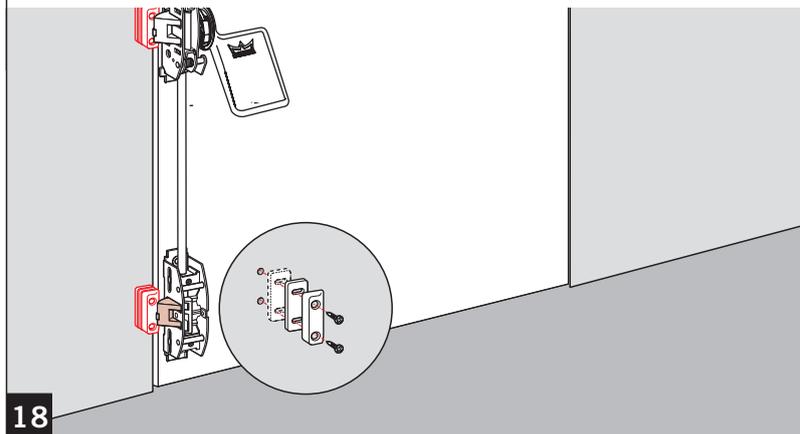
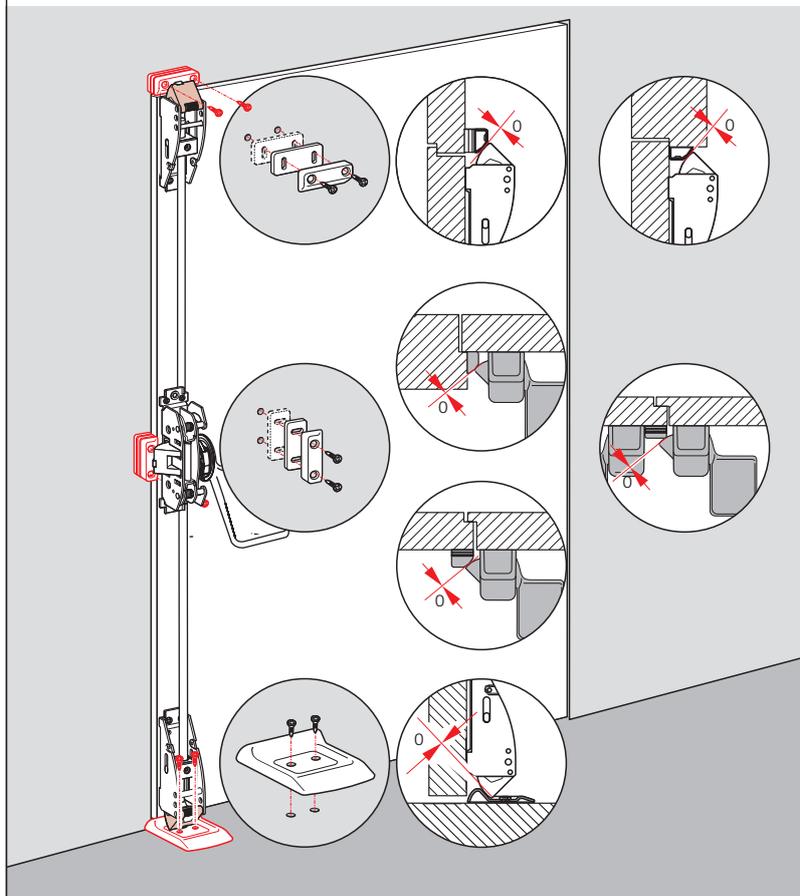
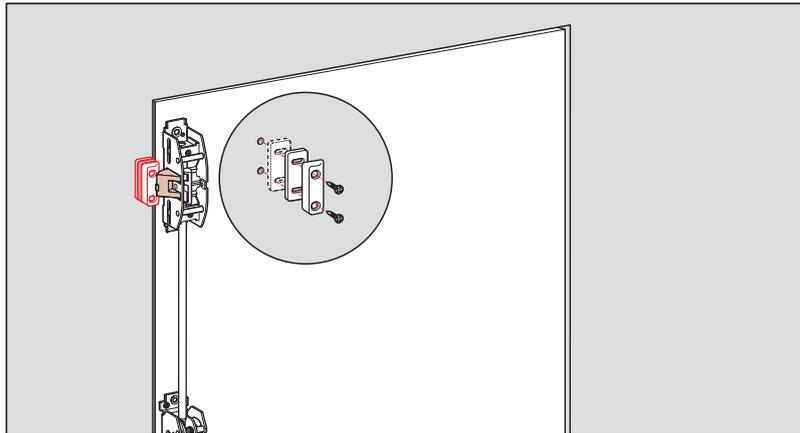
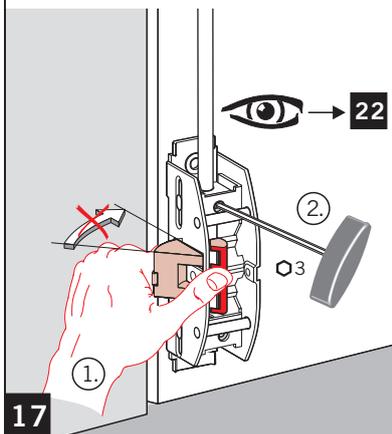
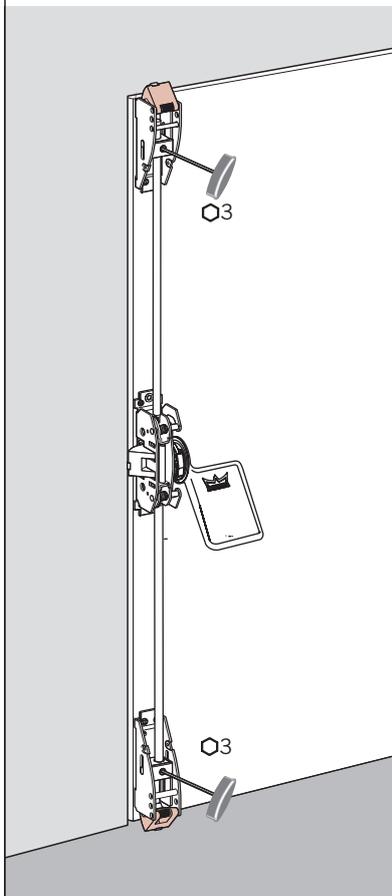
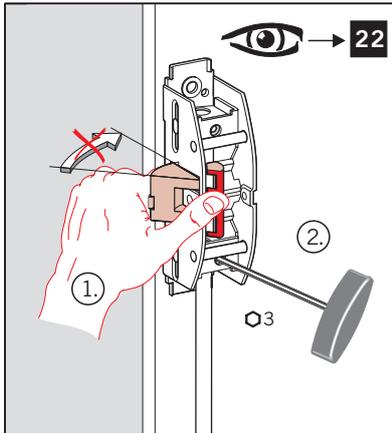
13

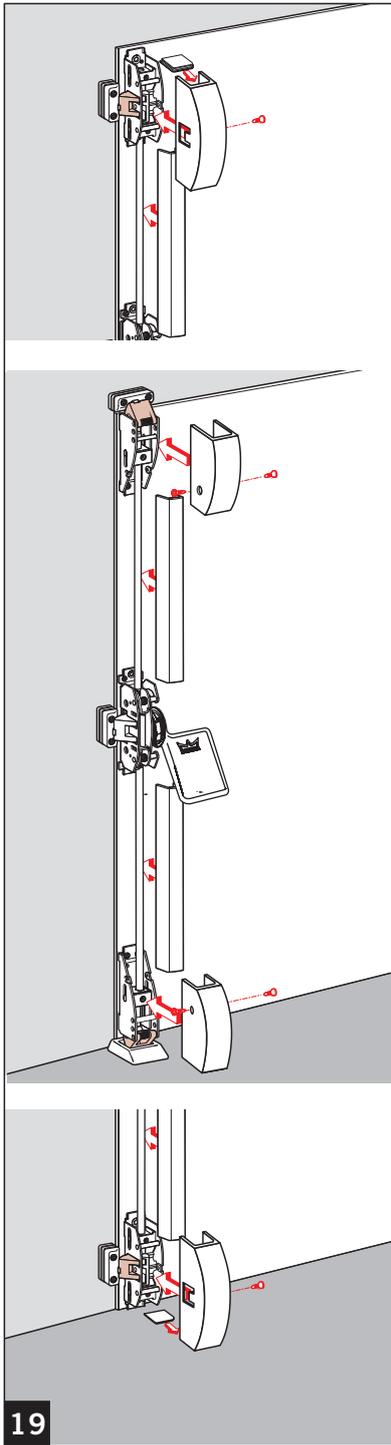
14

15

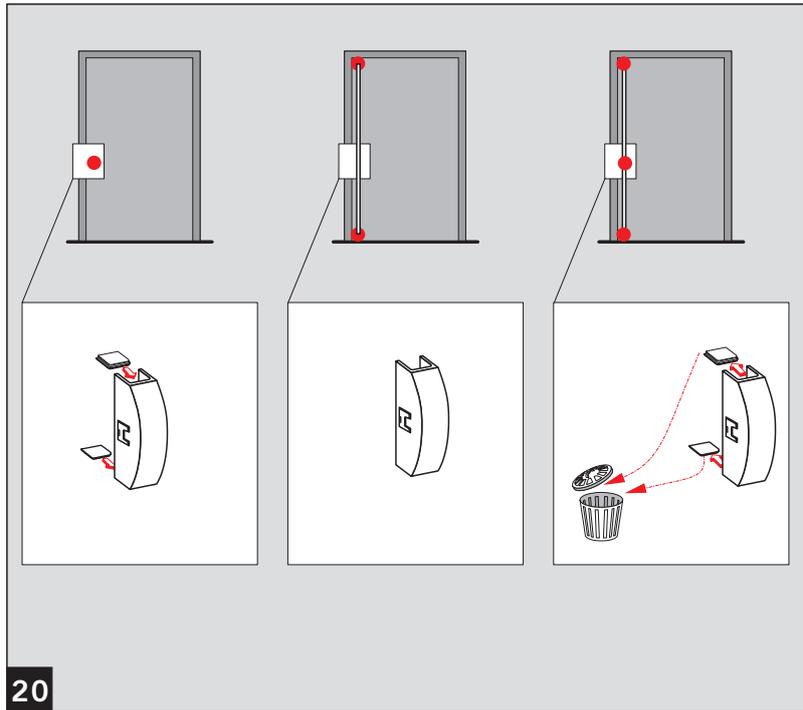


16

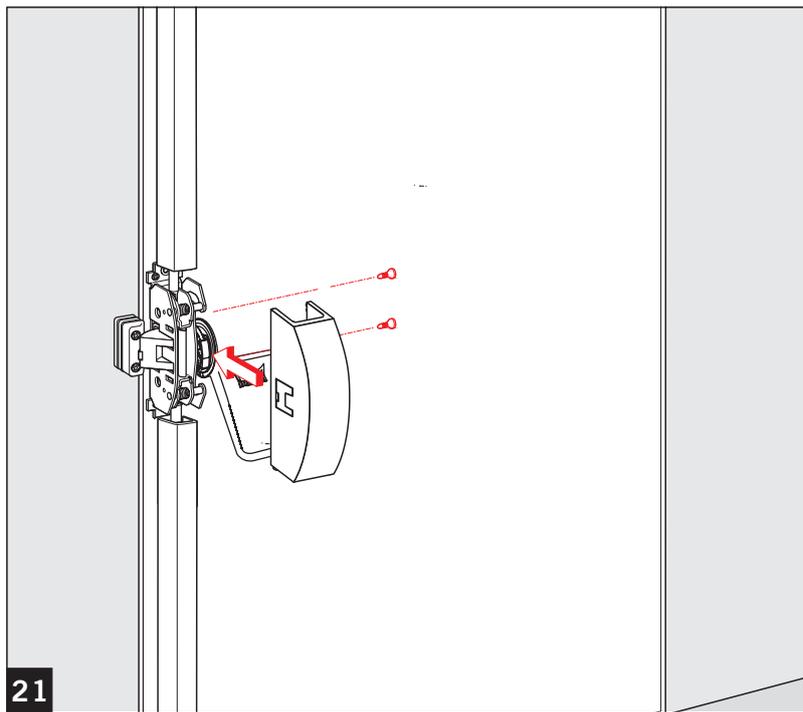




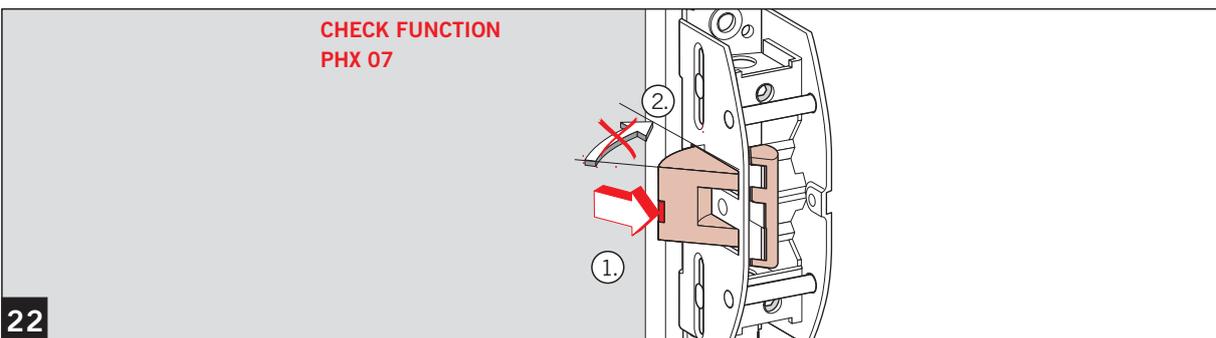
19



20



21



22

Änderungen vorbehalten
Subject to change without notice